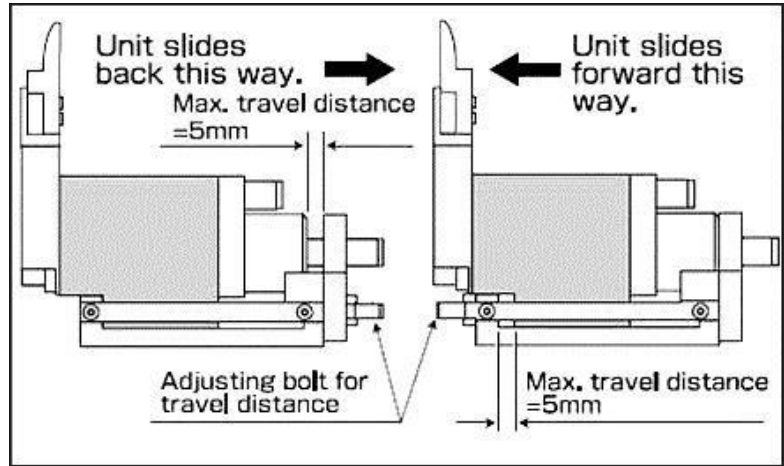
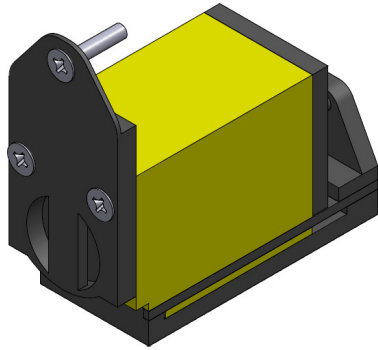


**CA.SN**

**SN**

. Slide - off Air Nippers Horizontal - Type SN

. Angussschneider-Einfahr-und Schneidefunktion SN



Remarks:

Two available models:  
Push = SNP  
Pull = SN

Units are not prearranged for using reversible blades.

On this kind of unit it's possible to adjust the blades

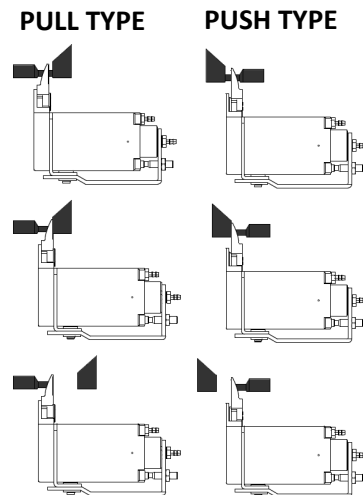
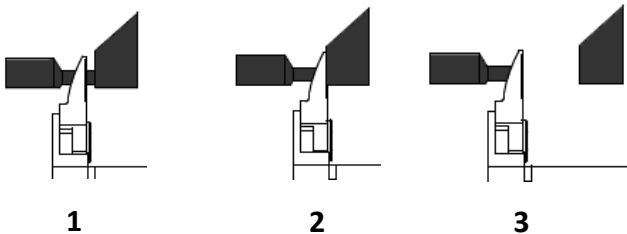
Bemerkungen:

Zwei Typen lieferbar:  
Drücken = SNP  
Ziehen = SN

Die Einheit passt nicht zu reversibelen Schneideinsätzen

Diese bestimmte Einheit erlaubt die Regelung der Öffnung der Schneideinsätze

**Application example / Anwendungsbeispiele**



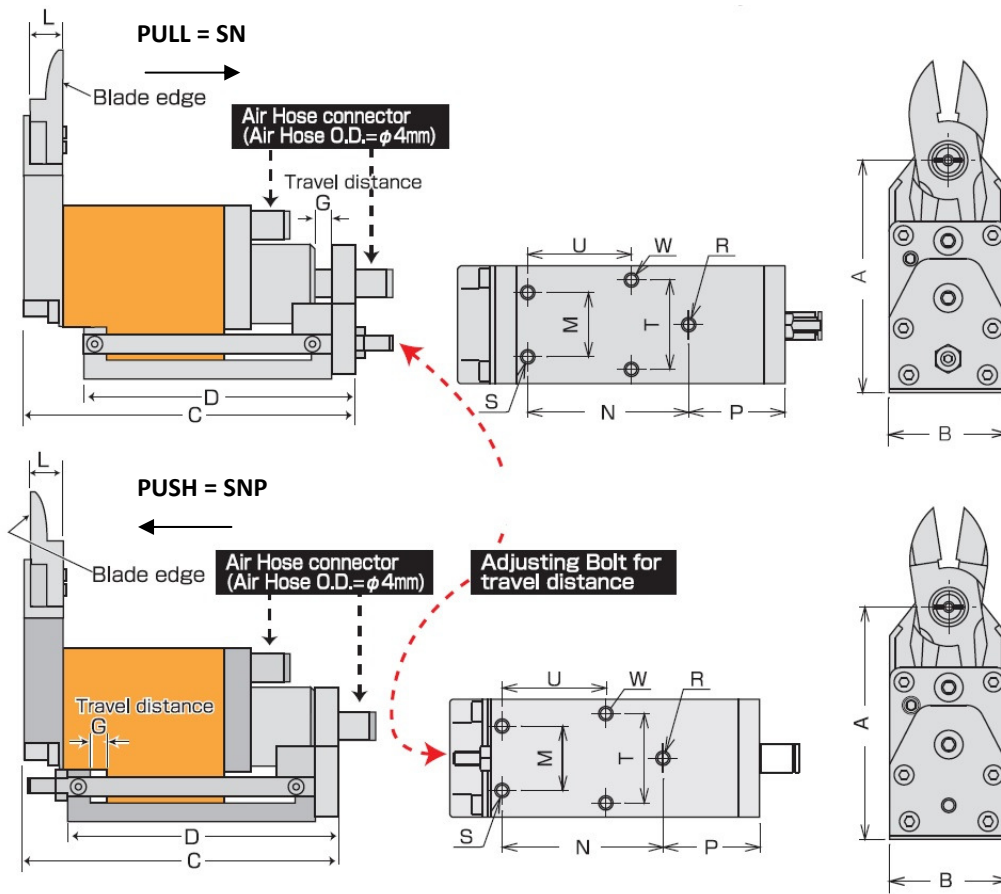
For more information and to check the drawings, please visit our website  
Für weitere Informationen und Blick auf die Zeichnungen, bitte besuchen Sie unsere Website

**CA.SN**

**SN**

. Slide - off Air Nippers Horizontal - Type SN

. Angusschneider-Einfahr-und Schneidfunktion SN



Article no. Artikelnr.		Cutting Capacity	A	B	C	D	G	L	M	N	P	R	S	T	U	W	Weight Gewicht
CA.SN3	PULL	2 ø mm	59	23	79.6	65	5	7	12	37	25	M4	M4D5	15	23	M4	170g
CA.SNP3	PUSH				74.6												
CA.SN5	PULL	3 ø mm	63	28	83.6	69	5	7	14	40	26	M4	M4D6	20	24	M4	220g
CA.SNP5	PUSH				78.6												
CA.SN10	PULL	4 ø mm	70	33	91.6	75	5	9	18	45	27	M4	M4D6	25	29	M4	300g
CA.SNP10	PUSH				86.6												
CA.SN20	PULL	5 ø mm	82	42	110	90	5	12	22	58	28	M4	M4S7	30	32	M5	595g
CA.SNP20	PUSH				105												

For more information and to check the drawings, please visit our website  
Für weitere Informationen und Blick auf die Zeichnungen, bitte besuchen Sie unsere Website

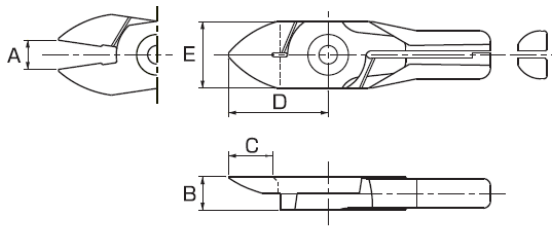
## CA.FN

## FN

. Blades FN

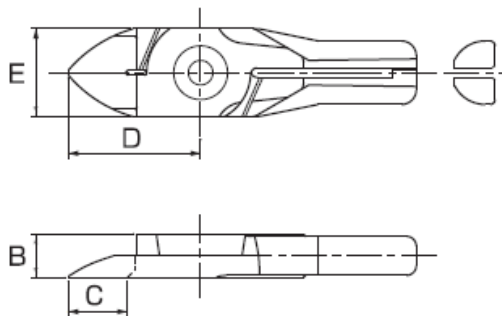
. Schneideinsätze FN

FN



Article no. ArtikelNr.	M	A	B	C	D	E	Cutting capacity
CA.FN10	CA.SN3	3.5	7	11	24	14	ø2
CA.FN1	CA.SN5	5.5	7	11	24	16	ø3
CA.FN3	CA.SN10	7	9	11	27	19	ø4
CA.FN5	CA.SN20	8.5	12	16	35	22	ø5

FNP



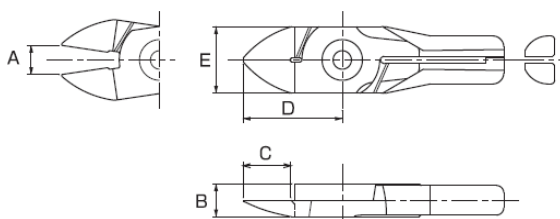
Article no. ArtikelNr.	M	A	B	C	D	E	Cutting capacity
CA.FNP10	CA.SNP3	3.5	7	11	24	14	ø2
CA.FNP1	CA.SNP5	5.5	7	11	24	16	ø3
CA.FNP3	CA.SNP10	7	9	11	27	19	ø4
CA.FNP5	CA.SNP20	8.5	12	16	35	22	ø5

Table:

M = Suitable for CA.SN...

Passend für CA.SN..

FN - K



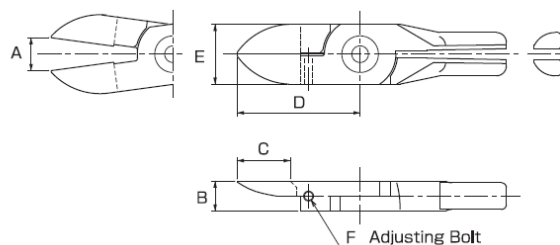
Article no. ArtikelNr.	M	A	B	C	D	E	Cutting capacity
CA.FN10K	CA.SN3	3.5	7	11	24	14	ø2
CA.FN1K	CA.SN5	5.5	7	11	24	16	ø3
CA.FN3K	CA.SN10	7.5	9	11	27	19	ø4
CA.FN5K	CA.SN20	8.5	12	16	35	22	ø5

Table:

M = Suitable for CA.SN...

Passend für CA.SN..

FN - L



Article no. ArtikelNr.	M	A	B	C	D	E	F	Cutting capacity
CA.FN10L	CA.SN3	5.5	7	16	33	14	M3	ø2
CA.FN1L	CA.SN5	8	7	16	33	16	M3	ø3
CA.FN3L	CA.SN10	9.5	9	16	37	18	M3	ø3.5
CA.FN5L	CA.SN20	10	12	21	45	22	M3	ø4.5

Table:

M = Suitable for CA.SN...

Passend für CA.SN..

For more information and to check the drawings, please visit our website

Für weitere Informationen und Blick auf die Zeichnungen, bitte besuchen Sie unsere Website

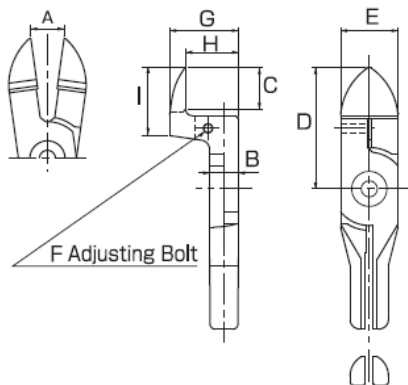
## CA.FN

## FN

### . Blades FN

### . Schneideinsätze FN

#### FN - C



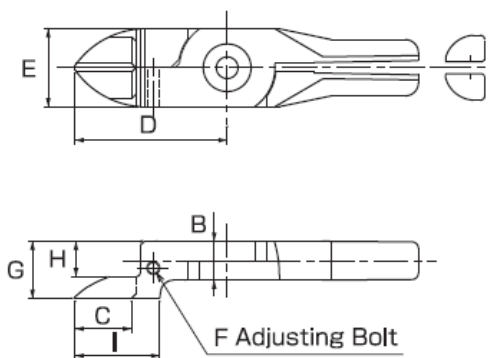
Article no. Artikelnr.	M	A	B	C	D	E	F	G	H	I	Cutting capacity
CA.FN10C	CA.SN3	5.2	7	11	35	14	M3	18	14	19	ø1.5
CA.FN1C	CA.SN5	9	7	13	38	16	M3	20	15	21	ø2.5
CA.FN3C	CA.SN10	10	9	13	38	18	M3	21.5	16.5	21	ø3
CA.FN5C	CA.SN20	10	12	19	46	22	M3	24	19	30	ø4

Table:

**M** = Suitable for CA.SN...

*Passend für CA.SN..*

#### FNP - C



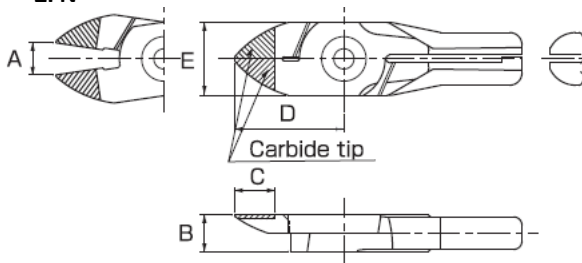
Article no. Artikelnr.	M	A	B	C	D	E	F	G	H	I	Cutting capacity
CA.FNP10C	CA.SNP3	5.2	7	11	35	14	M3	12	8	20	ø1.5
CA.FNP1C	CA.SNP5	8.6	7	14	37	16	M3	12.2	7.2	22	ø2.5
CA.FNP3C	CA.SNP10	9.8	9	13	35	18	M3	13.2	8.2	20	ø3
CA.FNP5C	CA.SNP20	10	12	18	42	22	M3	16	11	27	ø4

Table:

**M** = Suitable for CA.SN...

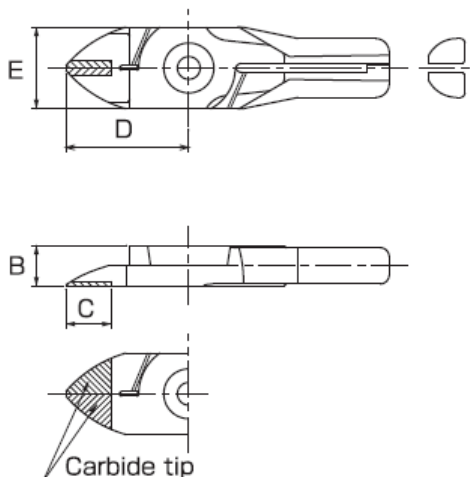
*Passend für CA.SN..*

#### ZFN



Article no. Artikelnr.	M	A	B	C	D	E	Cutting capacity
CA.ZFN10	CA.SN3	3.5	7	11	24	14	ø2
CA.ZFN1	CA.SN5	5.5	7	11	24	16	ø3
CA.ZFN3	CA.SN10	7	9	10	27	19	ø4
CA.ZFN5	CA.SN20	8.5	12	16	35	22	ø5

#### ZFNP



Article no. Artikelnr.	M	A	B	C	D	E	Cutting capacity
CA.ZFNP10	CA.SNP3	3.5	7	11	24	14	ø2
CA.ZFNP1	CA.SNP5	5.5	7	11	24	16	ø3
CA.ZFNP3	CA.SNP10	7	9	10	27	19	ø4
CA.ZFNP5	CA.SNP20	8.5	12	16	35	22	ø5

Table:

**M** = Suitable for CA.SN...

*Passend für CA.SN..*

For more information and to check the drawings, please visit our website

Für weitere Informationen und Blick auf die Zeichnungen, bitte besuchen Sie unsere Website